

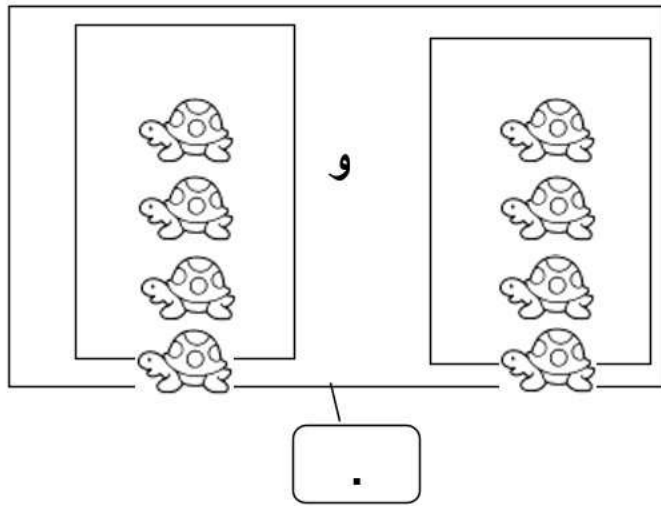


المستوى : التحضيري (Préparatoire)

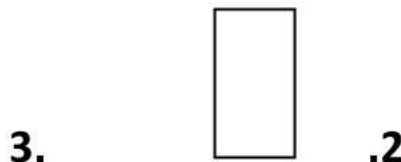
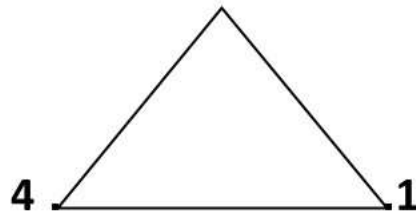
ماي : 2018

تقويم الفصل الثالث في مادة الرياضيات

1 - أَعُدُّ السَّلَاحِيفَ وَأَكْتُبُ عَدَدَهَا (+1)



2- أَكْمِلُ الرَّسْمَ بِاسْتِعْمَالِ الْمِسْطَرَّةِ (+1)



حي قعلول - برج البحري - الجزائر

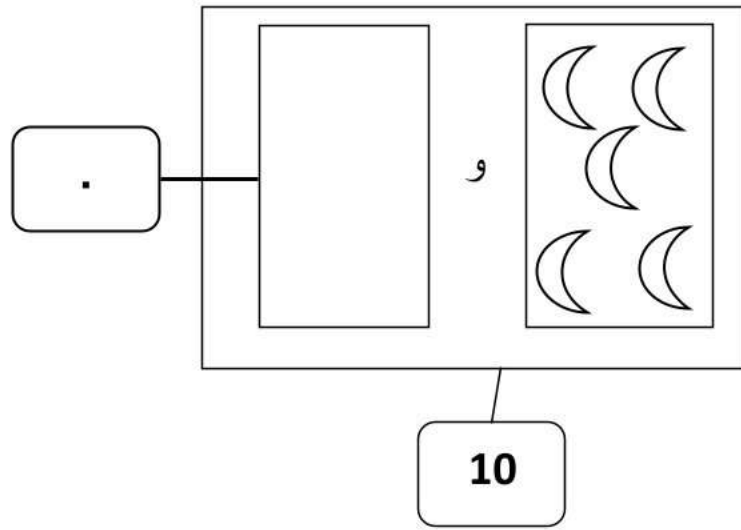
3- اُكْتُبْ فِي كُلِّ خَانَةٍ الْعَدَدَ الْمُنَاسِبَ (+6)

| | | |
|---|---|---|
| 2 | . | . |
|---|---|---|

| | | |
|---|---|---|
| . | 6 | . |
|---|---|---|

| | | |
|---|---|----|
| . | . | 10 |
|---|---|----|

4- اُكْمِلِ الرَّسْمَ ثُمَّ اُكْتُبِ الْعَدَدَ الْمُنَاسِبَ (+2)



مشكلة : (+2)

اشترت الأم 9 بالونات ، أعطت لِمُنِير 4 بالونات و لِرَبَاب 3 .

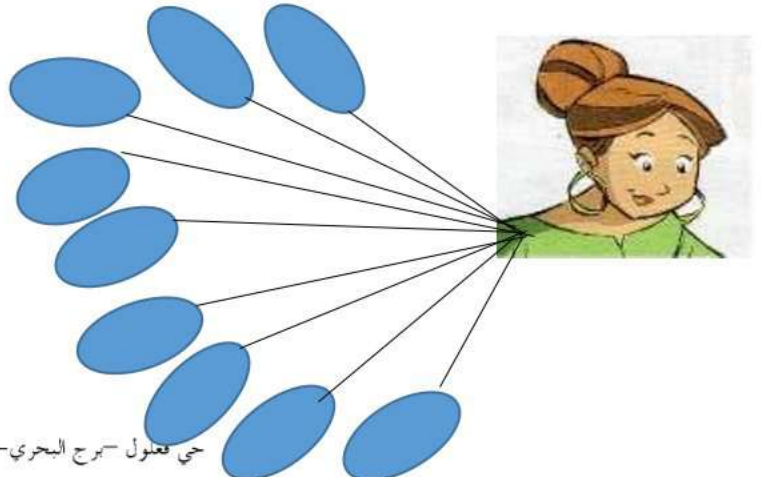
- ما هو عدد البالونات الموزعة؟

- كم بقي عند ماما؟

4



3



حي فعلول - برج البحري - الجزائر